

PATENT ABSTRACTS OF JAPAN

(11)Publication number : 05-154923
 (43)Date of publication of application : 22.06.1993

(51)Int. Cl. B29C 65/78
 B29C 65/48
 B41F 17/14
 G02F 1/13
 // B29L 31:34

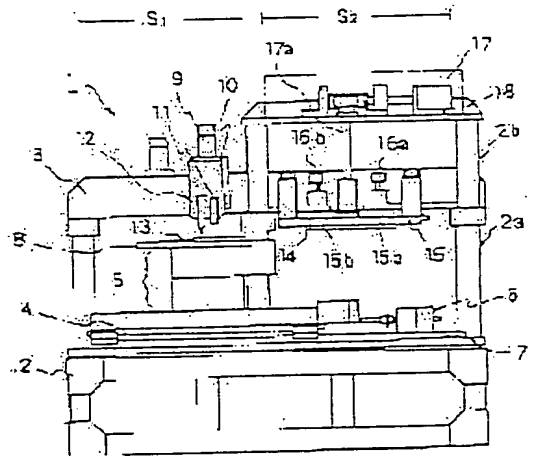
(21)Application number : 03-323138 (71)Applicant : HITACHI LTD
 HITACHI TECHNO ENG CO LTD
 (22)Date of filing : 06.12.1991 (72)Inventor : YONEDA FUKUO
 ISHIDA SHIGERU
 SANKAI HARUO
 KONDO KATSUMI

(54) SUBSTRATE ASSEMBLING DEVICE

(57)Abstract:

PURPOSE: To obtain a device, by which substrates can be pasted together with sealant with no introduction of dust during assembling work.

CONSTITUTION: A table 4, which travels between sealant drawing station S1 and substrate pasting station S2, is provided. Further, first substrate 13 is mounted on a stage 5, which travels on the table 4 normal to the travelling direction of the table 4, so as to emit sealant from an emitter, on which a downward directing nozzle tip is provided, and simultaneously move the stage to normal direction in order to draw pattern in S1. Second substrate 14 is horizontally hung with suction table 15 in S2. By moving the table 4 to S2, the first substrate is arranged below the second substrate. Finally, by narrowing the opposing interval between both the substrates, the substrates are pasted together.



(19) 日本国特許庁 (J P)

(12) 公開特許公報 (A)

(11) 特許出願公開番号

特開平5-154923

(43) 公開日 平成5年(1993)6月22日

(51) Int.Cl. ⁵	識別記号	庁内整理番号	F I	技術表示箇所
B 2 9 C 65/78		2126-4F		
65/46		2126-4F		
B 4 1 F 17/14		E 9112-2C		
G 0 2 F 1/13	1 0 1	8806-2K		
// E 2 9 L 31:34		4F		

審査請求 未請求 請求項の数 3 (全 6 頁)

(21) 出願番号 特願平3-323138

(22) 出願日 平成3年(1991)12月6日

(71) 出願人 000005108

株式会社日立製作所

東京都千代田区神田駿河台四丁目6番地

(71) 出願人 000233077

日立テクノエンジニアリング株式会社

東京都千代田区神田駿河台4丁目3番地

(72) 発明者 米田 福男

茨城県電ヶ崎市向陽台5丁目2番 日立テ

クノエンジニアリング株式会社開発研究所

内

(74) 代理人 弁理士 秋本 正実

最終頁に続く

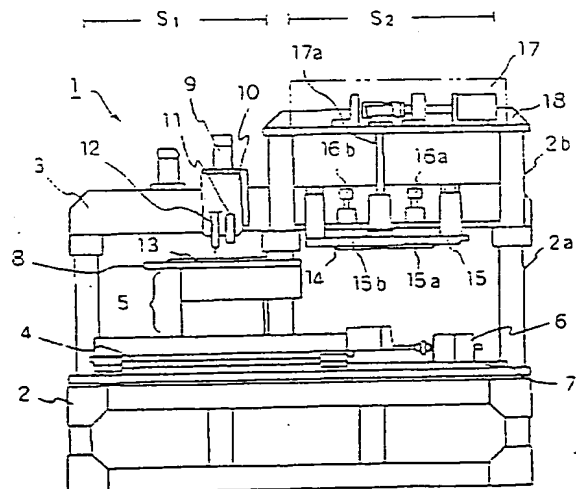
(54) 【発明の名称】 基板組立装置

(57) 【要約】

【目的】 組立作業中に塵埃を取り込まずに基板同士をシール剤で貼り合わせることでできる装置を提供すること。

【構成】 シール剤描画ステーションS1と基板貼り合わせステーションS2間を移動するテーブル4を設け、その上で直交方向に移動するステージ5に第1基板13を搭載し、S1でノズル先端を下方に向けて設けた吐出機12からシール剤を吐出させつつステージを直交方向に移動させてパターン描画し、S2で吸着テーブル15に第2基板14を水平吊下げ、テーブル4をS2に移動させて第1基板を第2基板の下方に配置し、両基板の対向間隔を狭めて貼り合わせる。

【図1】 本発明の一実施例を示す液晶表示パネル組立装置の正面図



〔特許請求の範囲〕

〔請求項1〕 シール剤描画ステーションと基板貼り合わせステーションとの間を移動可能なテーブルと、上記シール剤描画ステーションに設けられシール剤を吐出する先端が下方を向いたノズルと、上記テーブル上に設けられ第1の基板を搭載する少なくとも直交方向に移動可能なステージと、上記ノズルからシール剤を吐出させつつ上記ステージを直交方向に移動させることにより上記第1の基板にシール剤を所望のパターンで描画させる手段と、上記テーブルが上記基板貼り合わせステーションに移動されたときに第2の基板を上記ステージに搭載された上記第1の基板と平行でその上方になるように支持する手段と、上記支持する手段で平行に配置された上記第1と第2の両基板の対向間隔を狭めることにより両基板をシール剤で貼り合わせる手段とを備えたことを特徴とする基板組立装置。

〔請求項2〕 請求項1記載の基板組立装置において、上記ステージは搭載する第1の基板をさらに上下方向に移動可能であることを特徴とする基板組立装置。

〔請求項3〕 請求項1記載の基板組立装置において、その天井部と側周の一部とが網カバーで覆われたことを特徴とする基板組立装置。

〔発明の詳細な説明〕

〔0001〕

〔産業上の利用分野〕 本発明は基板組立装置に係り、特に液晶表示パネルのように2枚の基板を極めて接近させ且つ組立作業中に塵埃を取り込まずに貼り合わせることができる基板組立装置に関する。

〔0002〕

〔従来の技術〕 従来の液晶表示パネルは透明電極や薄膜トランジスタアレイを付けた2枚のガラス基板を数 μm 程度の極めて接近した間隔をもってシール剤で貼り合わせ、それによって形成される密閉空間に液晶を封止したものである。この液晶表示パネルのシール剤をガラス基板に設ける手段として、ノズルから基板上に抵抗ペーストを吐出させつつ基板を移動させることにより所望のパターンを描画させて抵抗パターンを設ける技術を利用することができ、このような従来技術として特開平2-52742号公報に記載のものがある。また従来の液晶表示パネルの基板の組立にあたってはシール剤を設けたガラス基板を搬送手段で貼り合わせ作業台に移し、そこで手作業で2枚のガラス基板の面方向の位置合わせを行ってから、スペーサとなる粒子等をシール剤に含ませておくことによって数 μm 程度の極めて接近した間隔に2枚のガラス基板を貼り合わせていた。

〔0003〕

〔発明が解決しようとする課題〕 上記従来技術の液晶表示パネルは微細な透明電極や薄膜トランジスタアレイがガラス基板に設けられており、それによって構成される画素は極めて小さいものである。したがって組立作業中

にガラス基板上に塵埃が積もって密閉空間に塵埃が取り込まれると、その塵埃の存在する箇所は画素欠陥となり、モノクロ表示パネルでは欠陥部が黒点となり、またカラー表示パネルでは欠陥部が赤・緑・青のいずれかの色となって、画面に表示される映像が見にくいものとなる。この液晶表示パネルのシール剤をガラス基板に設ける手段として、上記特開平2-52742号公報に記載のものを利用すると、そこでは基板とノズルが非接触の状態で抵抗ペーストを吐出させ、基板を移動させて所定の抵抗パターンを描画させており、ノズルを固定していることによって基板上に塵埃が積りにくいものとなっている。しかしながら、ここでは抵抗パターン描画後の基板の取扱いについては格別言及されていない。また従来の液晶表示パネルの上記基板の組立にあたってはシール剤を設けたガラス基板を搬送手段で貼り合わせ作業台に移し、手作業で2枚のガラス基板の位置合わせを行ってから貼り合わせているため、その組立作業中にガラス基板上に塵埃が積もって、密閉空間に塵埃が取り込まれる度合いが非常に高いという問題があった。

〔0004〕 本発明の目的は上記従来技術の問題点を解決し、液晶表示パネルのように基板上にシール剤を設けたのち2枚の基板を極めて接近させて貼り合わせる組立作業中に塵埃を取り込まずに貼り合わせることができる簡単な構成の基板組立装置を提供することにある。

〔0005〕

〔課題を解決するための手段〕 上記目的を達成するために、本発明の基板組立装置はシール剤描画ステーションと基板貼り合わせステーションとの間を移動可能なテーブルと、上記シール剤描画ステーションに設けられシール剤を吐出する先端が下方を向いたノズルと、上記テーブル上に設けられ第1の基板を搭載する少なくとも直交方向に移動可能なステージと、上記ノズルからシール剤を吐出させつつ上記ステージを直交方向に移動させることにより上記第1の基板にシール剤を所望のパターンで描画させる手段と、上記テーブルが上記基板貼り合わせステーションに移動されたときに第2の基板を上記ステージに搭載された上記第1の基板と平行でその上方になるように支持する手段と、上記支持する手段で平行に配置された上記第1と第2の両基板の対向間隔を狭めることにより両基板をシール剤で貼り合わせる手段とを備えるようにしたものである。また上記基板組立装置において、上記ステージが搭載する第1の基板をさらに上下方向に移動可能にしたものであり、また装置の天井部と側周の一部が網カバーで覆われるようにしたものである。

〔0006〕

〔作用〕 上記基板組立装置はシール剤描画ステーションで上記ノズルからシール剤を吐出させつつ上記ステージを直交方向に移動させつつ第1の基板にシール剤パターンを描画する工程で第1の基板の上部に動くものが存在しないため第1の基板上に塵埃が落下しないし、またシ

3

ール剥離後に第1の基板がステージごと基板貼り合わせステーションに移動して第2の基板の下方に配置されるため別の搬送手段が介在されないことと第1の基板の上部で動くものが存在しないこととによって第1の基板の移動する工程でも第1の基板上に塵埃が落下しないし、さらに両基板の貼り合わせ工程では上下で平行に配置された両基板の対向間隔を狭めることにより両基板が貼り合わされるため両基板の間に動くものが存在しないこととによって第1の基板上に塵埃が落下しないし、このように組立作業の如何なる工程でも第1の基板上に塵埃が落下しないため両基板のシール剤による貼り合わせで形成される空間内に塵埃が取り込まれることがなく、装置の構成も簡単にできる。また上記ステージは搭載する第1の基板をさらに上下方向に移動させることが可能であることにより装置構成をさらに簡単にすることが可能であり、さらに装置の天井部と側周の一部は網カバーで覆われることによって装置をダウンフロー式クリーンルームに置いて空気流で装置内の塵埃が外部に排出される。

[0007]

〔実施例〕以下に本発明の一実施例を図1から図3により説明する。図1は本発明による基板組立装置の一実施例を示す液晶表示パネル組立装置の正面図である。図1において、液晶表示パネル組立装置1はシール剤描画ステーションS1と、基板貼り合わせステーションS2との2部分から構成され、この両ステーションS1、S2は隣接して並べられている。基台2の上方に支柱2aで梁持された架台3があり、基台2の上面上には両ステーションS1、S2に亘るレール7を備えている。このレール7上をステージ移動テーブル4がステージ駆動モータ6により、図面上で左右に即ち両ステーションS1、S2間を移動できるようになっている。テーブル4上にはXYθステージ5およびその上面で第1のガラス基板13を真空吸着などにより支持する下側吸着テーブル8が載置されている。ここでXYθステージ5について説明するに、第1のガラス基板13が水平に搭載されているとすると、第1のガラス基板13を水平にX軸・Y軸方向に移動させるとともに、第1のガラス基板13を水平に回転すなわちθ軸移動させるものであり、もし第1のガラス基板13がXY方向に正確に配置されるならばθ軸移動は不要である。

[0008] 上記レール7と対面するシール剤描画ステーションS1部の架台3にはZ軸駆動モータ9によって上下に移動するZ軸移動テーブル10が設けられている。このテーブル10には光学式非接触変位計11とノズルを持つシール剤吐出機12とが取付けられており、そのノズル先端は下方の第1のガラス基板13を向いている。一方の上記レール7と対面する基板貼り合わせステーションS2部の架台3の上には、さらに支柱2bで梁持された架台19に加圧用駆動機構17が載置さ

4

れ、その下方に延びたボールねじ17aを介して該駆動機構17で架台3の下側に設けられた加圧吸着テーブル15を上下に移動できるようになっている。この加圧吸着テーブル15はその下面に第2のガラス基板14を上記第1のガラス基板13と平行になるように真空吸着などにより水平に吊り下げる形に支持できるようになっている。またこのテーブル15には2箇所に孔15a、15bが穿けられており、このテーブル15に穿けられた孔15a、15bに対応する架台3の部にはCCD内蔵の画像認識用カメラ16a、16bが取付けられている。この両カメラ16a、16bは下方を向いており、従ってカメラ16a、16bはテーブル15の両孔15a、15bを通して第2のガラス基板14などの下部に存在する物体を確認することができる。なおこの液晶表示パネル組立装置には上記した各駆動部の図示していない制御装置が設けられている。

[0009] 図2は図1の液晶表示パネル組立装置の動作説明用の概略図である。つぎに図2により図1の液晶表示パネル組立装置の動作および機能を説明する。なお図2ではXYθステージ5および下側吸着テーブル8を貼り合わせステーションS2に移動させた場合を2点鎖線で示し、その各々に5φ、8φの符号を付した。図2において、初めに貼り合わせステーションS2にステージ移動テーブル4が基台2上のレール7上を図1のステージ駆動モータ6により走行されると、XYθステージ5φ上の下側吸着テーブル8φ上にアダプタ14aを介して第2のガラス基板14が載置される。このアダプタ14aは第2のガラス基板14の下面が下側吸着テーブル8φに接触することを阻止するためのもので、第2のガラス基板14の周縁を支持する頸縁状のものである。ここで両カメラ16a、16bで第2のガラス基板14に設けられた図示していない位置合わせマークを読み取りつつ、第2のガラス基板14が貼り合わせステーションS2の所定位置に置かれるようにXYθステージ5φを制御する。次いで図1の加圧用駆動機構17で加圧吸着テーブル15を下方に移動させて、第2のガラス基板14を該テーブル15で水平に吊り下げる形に吸着支持し、そのまま駆動機構17で加圧吸着テーブル15を介して第2のガラス基板14を上方に移動させて待機させ、そしてアダプタ14aは除去される。この動作で塵埃が遊離しても塵埃を避ける必要のない第2のガラス基板14上面に落下するだけで何等の問題がない。

[0010] 次に下側吸着テーブル8φ上に第1のガラス基板13を載置し、そして第1のガラス基板13が貼り合わせステーションS2の所定位置に置かれるようにXYθステージ5φを制御する。ここで第1のガラス基板13の位置合わせが終わったら、今度はXYθステージ5φをシール剤描画ステーションS1に移動させる。次にシール剤描画ステーションS1で、Z軸移動テーブル10上の光学式非接触変位計11の出力により図1の

5

Z軸駆動モータ9を制御して、Z軸移動テーブル10上のシール剤吐出機12のノズル先端と下側吸着テーブル8上の第1のガラス基板13上面とのギャップを設定する。この動作でギャップ設定のためのシール剤吐出機12のノズル移動距離はわずかであり、これによる塵埃の遊離は殆どない。また塵埃の遊離を極度に嫌う場合には、図2中に1点鎖線で示すようにシール剤吐出機12のZ軸移動テーブル10を含む駆動部を密閉し、その密閉空間を真空引きすればよい。そしてXYθステージ5を所定の描画パターンに従ってXY方向に移動させつつ、シール剤吐出機12のノズルからシール剤を吐出させて、シール剤の第1のガラス基板13への塗布を行う。この描きたいシール剤パターンは図示していない。また図示していない制御装置で所謂パソコン描画パターンを格納記憶させておくことによって、同じ描画パターンを何枚もの第1のガラス基板13への塗布を行うことが可能であり、また格納データの変更で各種の描画パターンを得ることもできる。この動作でシール剤の吐出描画面中に第1のガラス基板13の上部で動くものが存在しないため、第1のガラス基板13の上面への塵埃の落下

【0011】次に該シール剤塗布終了後にXYθステージ5は再び貼り合わせステーションS2に移動されて、初めに第2のガラス基板14を抱えた加圧吸着テーブル15の真下に位置決めされる。この動作でも第1のガラス基板13はXYθステージ5および下側吸着テーブル8ごと第2のガラス基板14の下方に配置され、別の搬送手段が介在されないことと第1のガラス基板13の上部で動くものが存在しないことによって、第1のガラス基板13の移動に際しても第1のガラス基板13の上面に塵埃が落下しない。さらに別の搬送手段を必要としないので簡単な装置構成となっている。次に両カメラ16a、16bの焦点を第1のガラス基板13の図示していない位置合わせマークに合わせ、両カメラ16a、16bでマークを読み取りながらXYθステージ5φを駆動制御して、第1のガラス基板13と第2のガラス基板14との凡その位置合わせを行う。そして図1の加圧用駆動機構17で加圧吸着テーブル15を下方に徐々に移動させて、両カメラ16a、16bで第2のガラス基板14の図示していない位置合わせマークが読み取れるようになったら、XYθステージ5φを駆動制御して第1のガラス基板13と第2のガラス基板14との正確な位置合わせを行いつつ、加圧吸着テーブル15をさらに徐々に下降させて2枚のガラス基板13、14をシール剤で貼り合わせる。この動作で両ガラス基板13、14の貼り合わせでは、両ガラス基板13、14の間に動くものが存在しないことによって、第1のガラス基板13の上面に塵埃が落下しない。以上のように組立作業の如何なる工程でも第1のガラス基板13の上面に塵埃が落下しないため、両ガラス基板13、14のシール剤による貼

6

り合わせで形成される空間内に塵埃が取り込まれることがない。また以上のシール剤描画工程と、基板貼り合わせ工程と、そのシール剤描画と基板貼り合わせの両ステーション間の移動工程とは簡単なシーケンス制御で処理できるので、図示していない制御装置により一連の動作をプログラム化してパソコンで制御してもよい。

【0012】図3は図1の液晶表示パネル組立装置の外観の斜視図である。図3において、図1の液晶表示パネル組立装置1の前面と裏面の下部には網カバー19、20が設けられ、両側面には覆いカバー21、22が設けられ、覆いカバー22の脇に各駆動部の図示していない制御装置の制御パネル23が設置されている。また天井には網カバー24が設けられ、前面の上部にはアクリル製の透明カバー25が設けられて内部が見えるようになっている。本液晶表示パネル組立装置1はダウンフロー式クリーンルームに置かれ、矢印Aで示した空気が流されると、装置1に天井の網カバー24から入った空気は矢印B、Cで示すように装置1の前面と裏面の下部の網カバー19、20から流出し、その空気流で装置1内の塵埃は外部に排出される。

【0013】本基板組立装置は以下の態様で実施できる。第1の態様は図1のZ軸移動テーブル10に代えてZ軸移動テーブルをXYθステージ5に設け、シール剤描画ステーションS1部の架台3にノズルを持つシール剤吐出機12および光学式非接触変位計11を直接固定し、該Z軸移動テーブルでシール剤吐出機12のノズル先端と下側吸着テーブル8上の第1のガラス基板13とのギャップを設定するようにしたものである。この態様はシール剤描画ステーションS1では下側吸着テーブル8に載置される第1の基板13の上方に可動部が全く存在しないため、第1の基板13への塵埃の落下が皆無である。第2の態様は図1の基板貼り合わせステーションS2における加圧用駆動機構17および架台18を省略し、架台3に第2の基板14の吸着テーブル15を直接固定して、Z軸移動テーブルをXYθステージ5に設け、該Z軸移動テーブルで第2の基板14を上昇させて吸着テーブル15に吸着固定し、また3枚の基板13、14を貼り合わせるようにしたものである。この態様は基板貼り合わせステーションS2では吸着テーブル15の上方に可動部が全く存在せず、塵埃の第1の基板13への落下が皆無であり、また加圧用駆動機構17と架台18の省略により装置構成が一層簡略化できる。第3の態様は基板吸着機能をXYθステージ5に設けて、下側吸着テーブル8を省略したものである。この態様はステージ移動テーブル4上に乗せられる部材が減少して、軽量化によりステージ移動テーブル4の走行が軽快になる。第4の態様はシール剤の固定化仕様に依りて、シール剤固化のための紫外線照射手段等をシール剤描画ステーションS1と基板貼り合わせステーションS2のいずれかに設けたものである。この態様はシール剤の固化の

7

ための別個きの装置を必要とせず、装置構成を簡略化できる。

〔0014〕

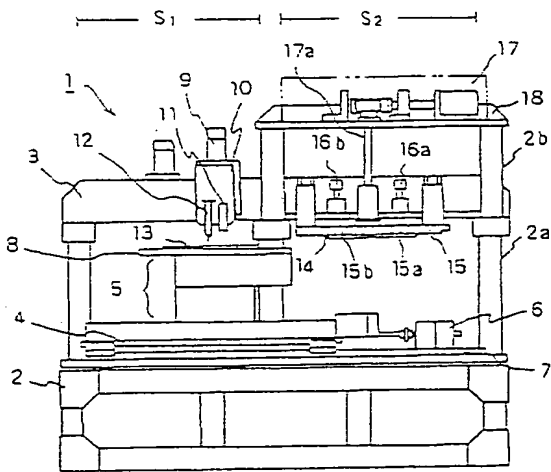
〔発明の効果〕以上説明したように本発明によれば、液晶表示パネルのように2枚の基板を接近させてシール剤で貼り合わせる基板組立装置での組立作業中に塵埃を取り込まずに貼り合わせることができ、また基板組立装置の構成を簡単にできる効果がある。

〔図面の簡単な説明〕

〔図1〕図1は本発明による基板組立装置の一実施例を示す液晶表示パネル組立装置の正面図

〔図1〕

〔図1〕 本発明の一実施例による液晶表示パネル組立装置の正面図



8

〔図2〕図2は図1の動作説明用の概略図

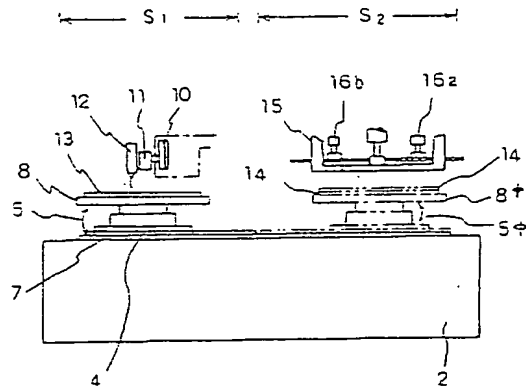
〔図3〕図3は図1の外観の斜視図

〔符号の説明〕

S1…シール剤描画ステーション、S2…基板貼り合わせステーション、4…ステージ移動テーブル、5…XYθステージ、7…レール、8…下側吸着テーブル、10…2軸移動テーブル、11…光学式非接触変位計、12…ノズルを持つシール剤吐出機、13…第1の基板、14…第2の基板、15…加圧吸着テーブル、16a、16b…カメラ、17…加圧用駆動機構、19、20、24…綱力バー。

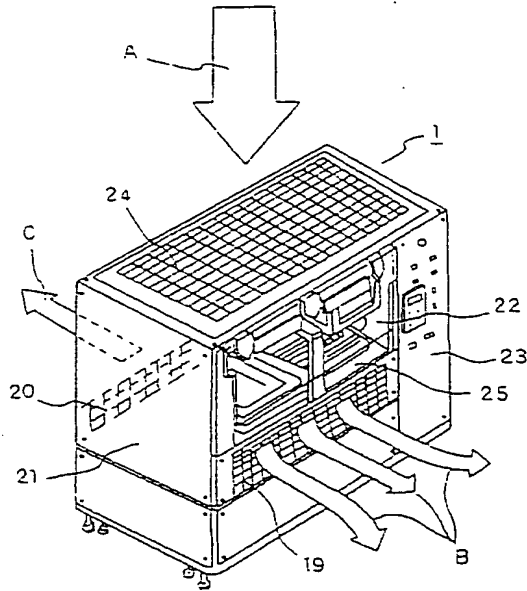
〔図2〕

〔図2〕 図1の動作説明用の概略図



【図3】

【図3】図1の外観斜視図



フロントページの続き

(72)発明者 石田 茂
 茨城県竜ヶ崎市向陽台5丁目2番 日立テ
 クノエンジニアリング株式会社開発研究所
 内

(72)発明者 三階 春夫
 茨城県竜ヶ崎市向陽台5丁目2番 日立テ
 クノエンジニアリング株式会社開発研究所
 内

(72)発明者 近藤 克己
 茨城県日立市久慈町4026番地 株式会社日
 立製作所日立研究所内